

Nutzungsinformation

Bestimmungsgemäße Verwendung

Das Smartphone-Tischstativ ist in erster Linie zur Aufnahme von einem Smartphone mit einer Breite von 58-84 mm geeignet. Ebenso können ähnliche Geräte mit dem Halter geklemmt werden. Durch die vielseitigen Einstellungsmöglichkeiten bleiben die Bedienelemente am Smartphone frei zugänglich. Dank des robusten Sockels ist eine hohe Standsicherheit gewährleistet.

Vorhersehbare Fehlanwendung

Das Smartphone-Tischstativ nicht mit geklemmtem Smartphone transportieren. Das Smartphone-Tischstativ nicht über Kopf verwenden.

Allgemeines



- ▶ Der Untergrund muss sauber, trocken, eben und tragfähig sein.
- ▶ Das Lösen der Verstellerschraube mit geklemmtem Smartphone ist nur zulässig, um kleine Korrekturen der Position vorzunehmen. Bei dieser Korrektur ist erhöhte Vorsicht geboten, um ein unerwartetes Herabfallen des Gerätes zu vermeiden.
- ▶ Der Smartphone-Tischstativ ist vor Herabfallen, Schmutz, Feuchtigkeit und ruckartigen Bewegungen zu schützen.
- ▶ Nicht mit übermäßiger Krafteinwirkung bedienen.
- ▶ Durch Umfallen oder Herabfallen des Smartphone-Tischstatives können Personen und Sachschäden entstehen.
- ▶ Durch die Verstellmöglichkeit besteht Quetschgefahr zwischen den Bauteilen.
- ▶ Der Nutzer muss körperlich und fachlich geeignet sein.
- ▶ Die Nutzungsinformation ist Bestandteil des Artikels und ist für dessen Lebensdauer aufzubewahren bzw. an jeden nachfolgenden Besitzer oder Benutzer weiterzugeben.

Gewährleistung

Keine Gewährleistung wird übernommen für Schäden, die entstanden sind durch:

- ▶ Nichtbeachtung der Nutzungsinformation und der Allgemeinen Sicherheits- und Montagehinweise.
- ▶ Ungeeignete oder nicht bestimmungsgemäße Anwendung.
- ▶ Fehlerhafte Installation bzw. Inbetriebnahme durch den Käufer oder Dritte.
- ▶ Natürliche Abnutzung.
- ▶ Nachlässiger Umgang.
- ▶ Unsachgemäße Änderungen bzw. Instandsetzungsarbeiten durch Käufer oder Dritte.
- ▶ Einwirkung von Teilen fremder Herkunft.
- ▶ Verwendung von nicht originalen Ersatzteilen.

Veränderungen, An- und Umbauten, welche die Sicherheit beeinträchtigen können, sind ohne Genehmigung des Herstellers untersagt.

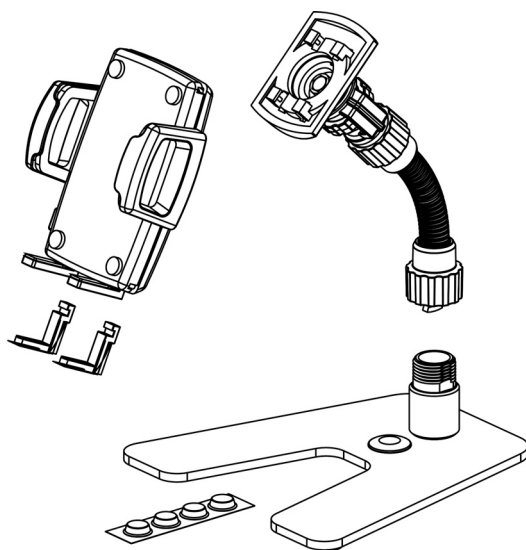
Technische Daten

Material	Sockel, Gewindebolzen: Stahl, pulverbeschichtet schwarz Smartphone-Halter, Halteplatte, Schwenkgelenk und Überwurfmutter: PC-ABS Arm innen: Aluminium Stab Arm außen, Rändelgriff: PA Gummi-Auflagen: Kunststoff, transparent
Tragfähigkeit	Smartphones und ähnliche Geräte
Maße und Verstellbereich	Sockel: 148 x 144 x 4 mm Höhe: ca. 200 mm Smartphone-Halter: 58-84 mm
Verpackung	180 x 158 x 48 mm
Gewicht	0,65 kg

Montage

Zur Montage des Smartphone-Tischstatives gehen Sie wie folgt vor:

1.) Auspacken und Artikel auf Beschädigungen und Vollständigkeit prüfen



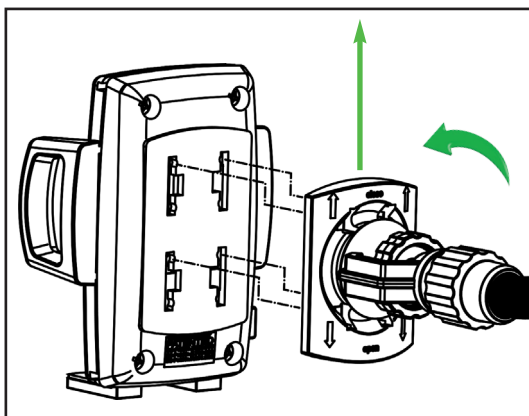
Smartphone-Halter mit zwei Paar Auflagebügel
 Rastplatte mit Schwenkgelenk und Schwanenhals
 Sockel mit Gewindebolzen
 4x Gummiauflage

Um den Schwanenhals mit der Sockelplatte zu verschrauben gehen Sie wie folgt vor: Schwanenhals auf den Gewindebolzen aufsetzen, gewünschte Position einstellen und die Überwurfmutter am Schwanenhals handfest anziehen.

Hinweis: Um einen sicheren Stand zu gewährleisten ist der Smartphone-Halter mittig über dem Sockel auszurichten, siehe Abbildung.

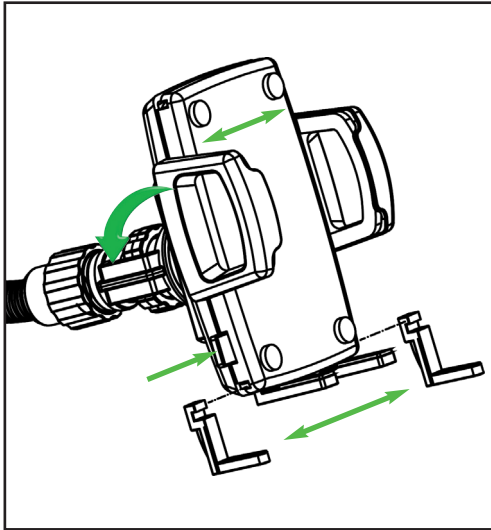
Die vier Gummiauflagen mit einem gleichmäßigem Randabstand auf die Unterseite des Sockels kleben.

2.) Smartphone-Halter mit Rastplatte verbinden



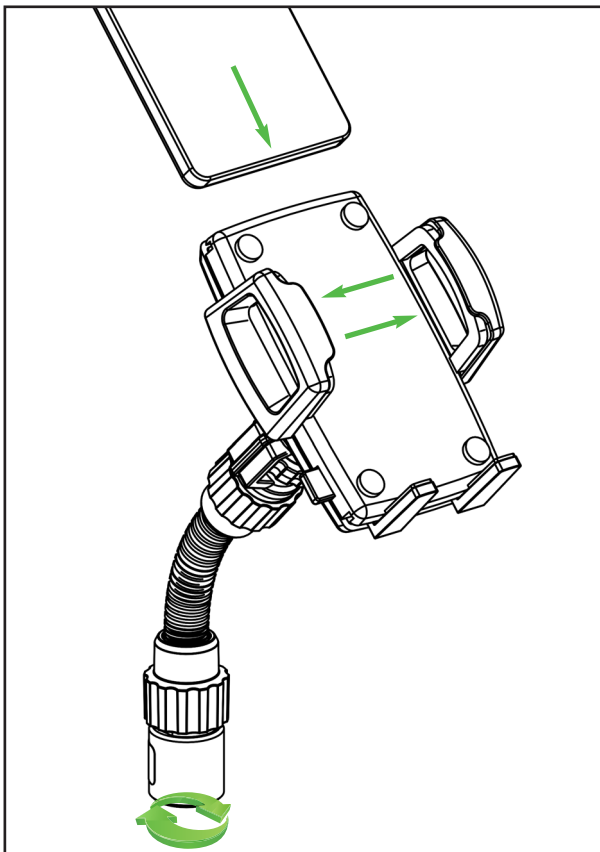
Die vier Haken der Rastplatte in den Smartphone-Halter stecken und die Rastplatte in Pfeilrichtung CLOSE schieben. Der Smartphone-Halter rastet hörbar auf der Rastplatte ein. Bei Bedarf kann der Smartphone-Halter um 180° gedreht montiert werden. Dies kann nötig sein, wenn Bedienelemente am Smartphone vom Halter verdeckt werden. Die Auflagebügel müssen in diesem Fall in die gegenüberliegende Nut montiert werden.

3.) Bedienelemente



Die Auflagebügel werden seitlich aus dem Smartphone-Halter geschoben. Aus den zwei verschiedenen Auflagebügeln, die für sich am besten geeigneten auswählen und in die dafür vorgesehene Nut schieben. Durch Drücken des Knopfes an der Seite, fahren die seitlichen Anschläge auseinander. Durch die Verstellung am Schwenkgelenk kann der Halter in die gewünschte Position gebracht werden. Hierzu die Klemmscheibe lösen, Halter in gewünschte Position bringen und Klemmscheibe wieder andrehen.

4.) Smartphone einlegen



Beim Anschrauben des Smartphone-Halters darauf achten, dass dieser nicht verkantet. Den Smartphone-Halter handfest mit dem verwendeten Stativ verschrauben. Seitliche Anschläge durch Drücken des Knopfes auseinanderfahren. Smartphone in den Halter legen und die beiden Anschläge an das Smartphone drücken. Darauf achten, dass das Smartphone an den Auflagebügeln anliegt. Der Schwanenhals kann bis zu 90° in jede beliebige Richtung gebogen werden. Dazu ist etwas Kraftaufwand nötig. Bevorzugt ist die gewünschte Position über das Schwenkgelenk einzustellen.



!Beim Einstellen der Position besteht Quetschgefahr zwischen den Bauteilen!

Wartung, Reinigung und Instandsetzung

- ▶ **Wartung:** Regelmäßige Kontrolle auf festen Sitz der Schraubverbindungen.
- ▶ **Reinigung:** Zum Reinigen des Smartphone-Tischstativs ein leicht befeuchtetes Tuch benutzen. Keine chlorhaltigen oder scheuernde Reinigungsmittel verwenden. Diese können Schäden an der Oberfläche verursachen.
- ▶ **Instandsetzen:** Auftretende Schäden sofort beheben und Smartphone-Tischstativ nicht weiter benutzen. Instandhaltungsarbeiten dürfen nur durchgeführt werden, wenn Sie die erforderlichen Kenntnisse hierfür besitzen. Bei fehlenden Teilen kontaktieren Sie den Hersteller über www.k-m.de. Hier gelangen Sie anhand der Artikelnummer, die Sie auf dem Typenschild finden, zu einem entsprechenden Ersatzteilblatt. Über dieses können Sie die fehlenden oder defekten Teile nachbestellen.

Störung und Fehlersuche

Störung/Ursache	Prüfen/Behebung
Stativ wackelt oder steht instabil	<ul style="list-style-type: none"> • Untergrund auf Verschmutzung oder Unebenheiten prüfen.
Smartphone-Halterung wackelt	<ul style="list-style-type: none"> • Schraubverbindungen am Smartphone-Halter und Sockel überprüfen und gegebenenfalls nachziehen.
Smartphone wackelt im Halter	<ul style="list-style-type: none"> • Sitz der seitlichen Anschläge anpassen bzw. nachdrücken.

Lagerung, Entsorgung

Lagern Sie das Smartphone-Tischstativ an einem trockenen Ort.

Führen Sie zerlegte Bestandteile der Wiederverwertung zu:

- ▶ Verschrotten Sie alle Komponenten aus Metall.
- ▶ Führen Sie alle Komponenten aus Kunststoff, Papier und Kartonage der Wiederverwertung bzw. Recycling zu.
- ▶ Sortieren Sie alle anderen Komponenten nach Materialbeschaffenheit und entsorgen Sie diese gemäß den örtlichen Bestimmungen.

Kontaktinformation

KÖNIG & MEYER GmbH & Co. KG

Kiesweg 2
97877 Wertheim

Telefon: 09342/8060

Telefax: 09342/806-150

E-Mail: contact@k-m.de

Web: www.k-m.de

19746 Desktop smartphone stand

Information for use

Intended use

The desktop smartphone stand is primarily designed to hold a smartphone with a width of 58-84 mm. Similar devices can also be clamped. Thanks to the versatile adjustment possibilities, the operating elements on the smartphone remain accessible. Thanks to the sturdy base, high stability is guaranteed.

Foreseeable misapplication

Do not transport the desktop smartphone stand while the smartphone is inserted. Do not use the desktop smartphone stand overhead.

General



- ▶ The surface must be clean, dry, level and load-bearing.
- ▶ When the smartphone is clamped it is only allowed to loosen the adjustment screw to carry out small corrections regarding the position. Increased caution is required during correction, to prevent the device from falling unexpectedly.
- ▶ The desktop smartphone stand must be protected from falling, dirt, moisture and jerky movements.
- ▶ Do not handle with excessive force.
- ▶ Injuries and damages can be caused to individuals or property if the desktop smartphone stand should tip or fall.
- ▶ The user should be physically fit and technically competent.
- ▶ The usage information is an integral part of the product and should be kept for its service life or passed on to any subsequent owner or user.

Warranty

No warranty is given for damage caused by:

- ▶ Non-observance of the usage information and the "General safety and assembly instructions".
- ▶ Unsuitable or improper use.
- ▶ Incorrect installation or commissioning by the buyer or third parties.
- ▶ Natural wear and tear.
- ▶ Careless handling.
- ▶ Improper modifications or repair work by the buyer and third parties.
- ▶ Impact on components of foreign origin.
- ▶ Use of non-original spare parts.

Modifications, additions and conversions that may impair safety are prohibited without the manufacturer's approval.

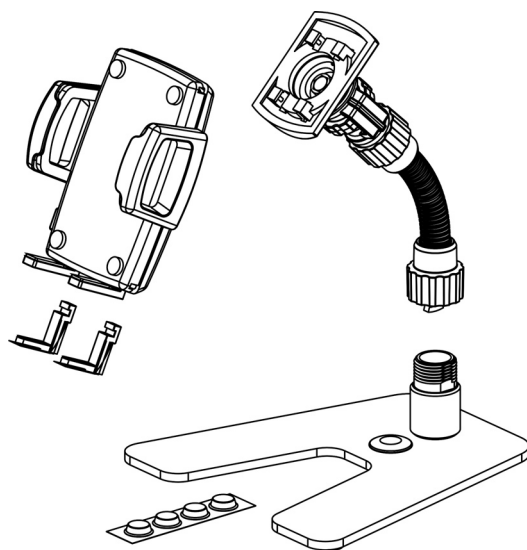
Technical data

Material	Base, threaded bolt: Steel, powder-coated black Smartphone holder, support, swivel joint and cap nut: PC-ABS Support arm inside: Aluminum rod Support arm outside, knurled handle: PA Rubber pads: plastic, transparent
Load capacity	Smartphones and similar devices
Dimensions and adjustment range	Base: 148 x 144 x 4 mm Height: ca. 200 mm Smartphone holder: 58-84 mm
Packaging	180 x 158 x 48 mm
Weight	0.65 kg

Mounting

To mount the desktop smartphone stand, proceed as follows:

1.) Unpack and check product for damage and completeness



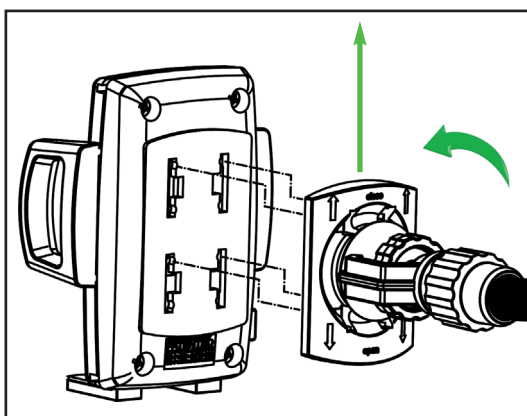
Smartphone holder with two pair of support brackets
Locking plate with swivel joint and Gooseneck
Sockel mit Gewindebolzen
4x Gummiauflage

Um den Schwanenhals mit der Sockelplatte zu verschrauben gehen Sie wie folgt vor: Schwanenhals auf den Gewindebolzen aufsetzen, gewünschte Position einstellen und die Überwurfmutter am Schwanenhals handfest anziehen.

Hinweis: Um einen sicheren Stand zu gewährleisten ist der Smartphone-Halter mittig über dem Sockel auszurichten, siehe Abbildung.

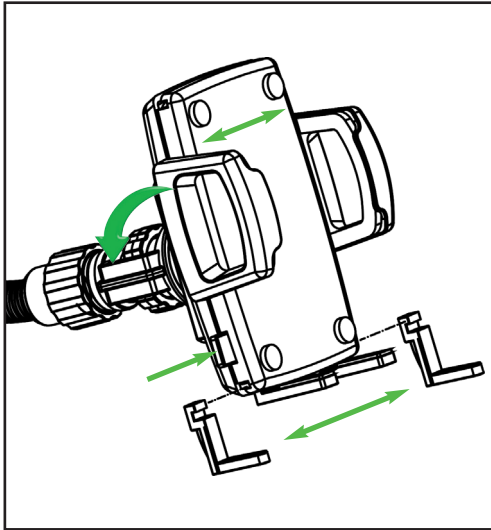
Die vier Gummiauflagen mit einem gleichmäßigem Randabstand auf die Unterseite des Sockels kleben.

2.) Connecting the smartphone holder with the locking plate



Insert the four hooks of the locking plate into the smartphone holder and push the locking plate in the direction of the arrow CLOSE. The smartphone holder audibly clicks into place on the locking plate. If required, the mount of the smartphone holder can be rotated by 180°. This may be necessary if operating elements on the smartphone are covered by the holder. In this case, the support brackets must be mounted in the opposite groove.

3.) Operating elements

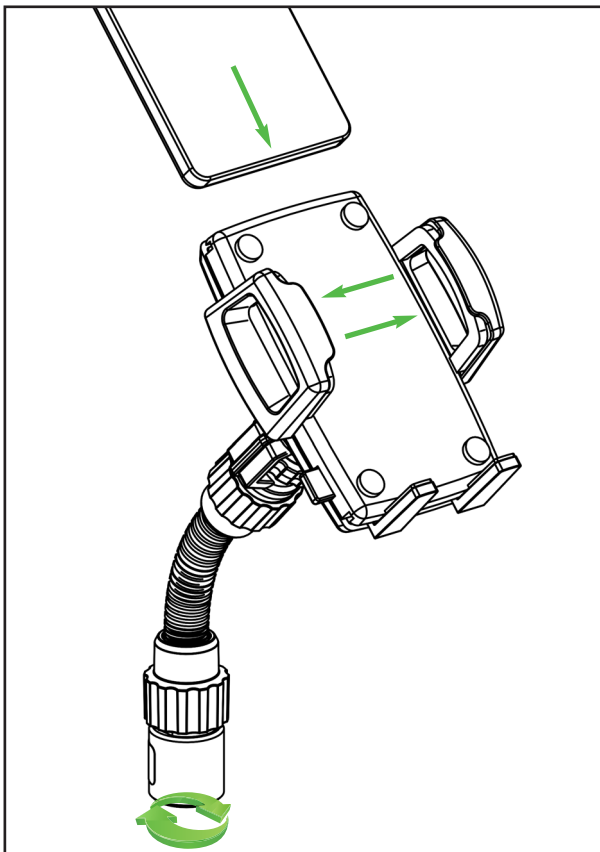


The support brackets are pushed sideways from the smartphone holder. Select the most suitable support brackets and slide it into the groove provided.

By pressing the button on the side, the lateral stops move apart.

By adjusting the swivel joint, the holder can be brought into the desired position. For this, loosen the clamping disc, bring the holder into the desired position and re-tighten the clamping disc.

4.) Place smartphone



When screwing on the smartphone holder, make sure that it does not tilt. Screw the smartphone holder hand-tight to the used stand.

Pull the side stops apart by pressing the button. Place the smartphone in the holder and press up the two stoppers. Make sure that the smartphone rests against the support brackets. The gooseneck can be bent up to 90° in any direction. This requires some force. It is preferable to set the desired position via the swivel joint.



!When setting the position, there is a crushing risk between the components!

Maintenance, cleaning and repair

- ▶ **Maintenance:** Regularly check if the screw connections are tight.
- ▶ **Cleaning:** Use a slightly damp cloth to clean the desktop smartphone stand. Do not use chlorinated or abrasive cleaning agents. These will cause damage to the surface and varnish.
- ▶ **Repair:** Immediately repair any damage that occurs and stop using the desktop smartphone stand. Maintenance work may only be carried out if you have the necessary knowledge. If any parts are missing, contact the manufacturer at www.k-m.de. Here you can find a corresponding spare parts list by entering the article number on the type label. Use this page to reorder missing or damaged components.

Fault and troubleshooting

Fault/cause	Check/Remedy
Stand wobbles	<ul style="list-style-type: none"> ● Check the surface for dirt or unevenness.
Smartphone holder wobbles	<ul style="list-style-type: none"> ● Check the screw connections on the smartphone holder and the Stand and tighten if necessary.
Smartphone wobbles in the holder	<ul style="list-style-type: none"> ● Adjust or retighten the seat of the lateral stops.

Storage, disposal

Store the desktop smartphone stand in a dry place.

Recycle disassembled components:

- ▶ Scrape all components made of metal.
- ▶ Recycle or reuse all plastic, paper, and cardboard components.
- ▶ Sort all other components according to material composition and dispose of them according to local regulations.

Kontaktinformation

KÖNIG & MEYER GmbH & Co. KG

Kiesweg 2
97877 Wertheim
Germany

Phone: +49 9342/8060

Fax: +49 9342/806-150

E-Mail: contact@k-m.de

Web: www.k-m.de