

## Nutzungsinformation

### Bestimmungsgemäße Verwendung

Das Smartphone-Stativ mit der zweifach ausziehbaren Rohrkombination und dem montierten Halter ist in seiner Anwendung äußerst flexibel. Durch den Fuß wird ein sicherer Stand gewährleistet und durch die Rohrkombination können Höhen von 600-1400 mm erreicht werden. Der Smartphone-Halter ist in erster Linie zur Aufnahme von einem Smartphone mit einer Breite von 58-84 mm geeignet. Ebenso können ähnliche Geräte mit dem Halter geklemmt werden. Durch die vielseitigen Einstellungsmöglichkeiten bleiben die Bedienelemente am Smartphone frei zugänglich. Mithilfe des flexiblen Haltearms und des Schwenkgelenks ist eine individuelle Einstellung möglich.

### Vorhersehbare Fehlanwendung

Während ein Smartphone eingelegt ist, die die Verschraubungen nicht öffnen. Den Smartphone-Halter nicht über Kopf verwenden.



### Allgemeines

- ▶ Das Stativ muss mit allen drei Beinen auf einen ebenen und tragfähigen Untergrund abgestellt werden. Der Fußkreisdurchmesser sollte so groß wie möglich eingestellt werden.
- ▶ Aufstellen und Einstellen:
  - Ohne Smartphone den Halter am Stativ befestigen und die gewünschte Position einstellen.
  - Das Lösen der Verstellerschraube mit geklemmtem Smartphone ist nur zulässig, um kleine Korrekturen der Position vorzunehmen. Bei dieser Korrektur ist erhöhte Vorsicht geboten, um ein unerwartetes Herabfallen des Gerätes zu vermeiden.
- ▶ Das montierte Equipment sollte zentrisch auf dem Stativ sitzen. Ansonsten besteht eine erhöhte Kippgefahr.
- ▶ Der Smartphone-Halter ist vor Herabfallen, Schmutz, Feuchtigkeit und ruckartigen Bewegungen zu schützen.
- ▶ Nicht mit übermäßiger Krafteinwirkung bedienen.
- ▶ Durch Umfallen oder Herabfallen des Smartphone-Statives können Personen und Sachschäden entstehen.
- ▶ Durch die Verstellmöglichkeit besteht Quetschgefahr zwischen den Bauteilen.
- ▶ Der Nutzer muss körperlich und fachlich geeignet sein.
- ▶ Die Nutzungsinformation ist Bestandteil des Artikels und ist für dessen Lebensdauer aufzubewahren bzw. an jeden nachfolgenden Besitzer oder Benutzer weiterzugeben.

### Gewährleistung

Keine Gewährleistung wird übernommen für Schäden, die entstanden sind durch:

- ▶ Nichtbeachtung der Nutzungsinformation und der Allgemeinen Sicherheits- und Montagehinweise.
- ▶ Ungeeignete oder nicht bestimmungsgemäße Anwendung.
- ▶ Fehlerhaftes Aufstellen bzw. Inbetriebnahme durch den Käufer oder Dritte.
- ▶ Natürliche Abnutzung.
- ▶ Nachlässiger Umgang.
- ▶ Unsachgemäße Änderungen bzw. Instandsetzungsarbeiten durch Käufer oder Dritte.
- ▶ Einwirkung von Teilen fremder Herkunft.
- ▶ Verwendung von nicht originalen Ersatzteilen.

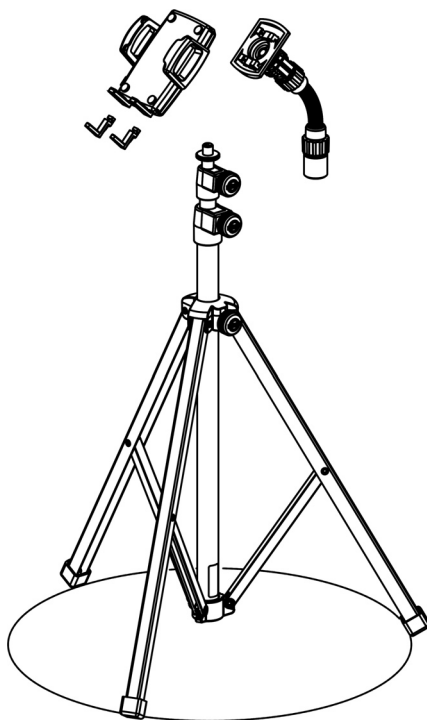
Veränderungen, An- und Umbauten, welche die Sicherheit beeinträchtigen können, sind ohne Genehmigung des Herstellers untersagt.

## Technische Daten

Material	Smartphone-Halter: Gewindebolzen: Stahl, pulverbeschichtet schwarz Smartphone-Halter, Halteplatte, Schwenkgelenk und Überwurfmutter: PC-ABS Arm innen: Aluminium Stab Arm außen, Rändelgriff: PA Stativ: Grund-, Auszugs-, Endrohr, Füße: Stahl, pulverbeschichtet schwarz Gewindebolzen, Niet, Linsenkopfschraube, Vierkantschraube: Stahl, verzinkt Rändelscheibe: Aluminium schwarz eloxiert Klemmschrauben: Kunststoff, Stahl verzinkt Parkettschoner, Schelle, Fußstrebe, Klemmstück: Kunststoff, schwarz
Tragfähigkeit	Smartphones und ähnliche Geräte
Maße und Verstellbereich	Smartphone-Halter: 58-84 mm Vertikal und horizontal: 180° und 360° Fußkreis- $\varnothing$ 700 mm Höhe 600 bis 1400 mm
Verpackung	61 x 94 x 581 mm
Gewicht	1,1 kg

## Montage

1.) Auspacken und Artikel auf Beschädigung und Vollständigkeit prüfen



Smartphone-Halter mit zwei Paar Auflagebügel  
 Rastplatte mit Schwenkgelenk Schwanenhals  
 Stativ

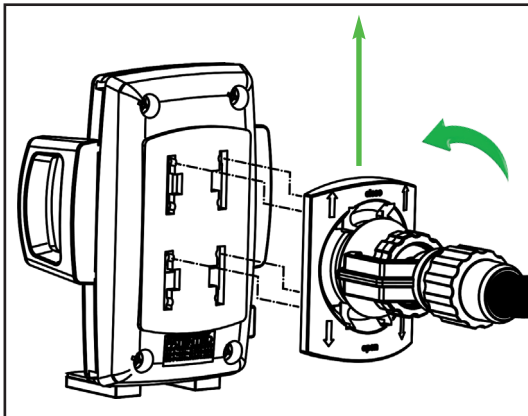
Zum Aufstellen des Statives die Klemmschraube am Sockel lösen und die drei Beine nach außen bewegen, Klemmschraube wieder befestigen. Eine gute Stand-sicherheit wird mit einem möglichst großem Fußkreis-durchmesser erzielt. Der größte Fußkreisdurchmesser ist erreicht, wenn die Querstreben waagrecht stehen. Die Höhe kann über die beiden Rändelschrauben ver-stellt werden. Hierzu eine der beiden Rändelschrauben lösen, die gewünschte Position einstellen und die Rän-delschraube wieder handfest anziehen. Vorgang mit der zweiten Klemmschraube wiederholen.

Die Demontage erfolgt in umgekehrter Reihenfolge.



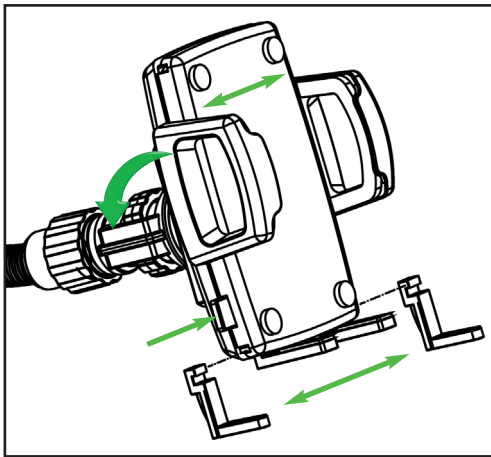
**!Beim Einstellen der Position besteht Quetschgefahr zwischen den Bauteilen!**

## 2.) Smartphone-Halter mit Rastplatte verbinden



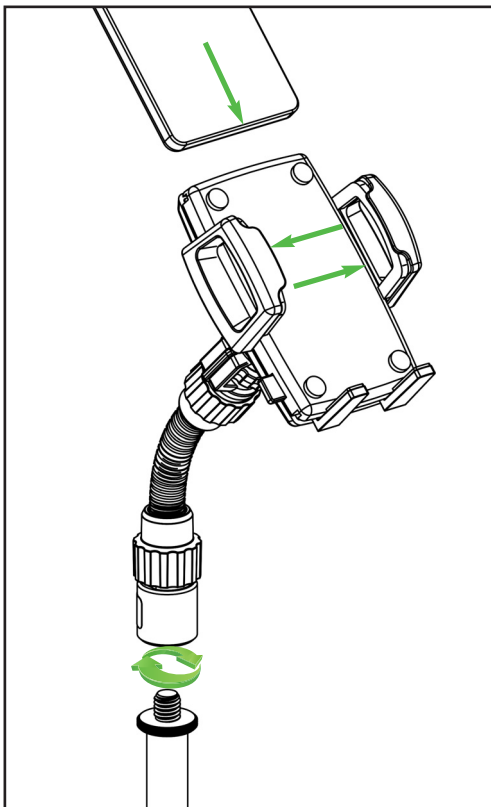
Die vier Haken der Rastplatte in den Smartphone-Halter stecken und die Rastplatte in Pfeilrichtung CLOSE schieben. Der Smartphone-Halter rastet hörbar auf der Rastplatte ein. Bei Bedarf kann der Smartphone-Halter um 180° gedreht montiert werden. Dies kann nötig sein, wenn Bedienelemente am Smartphone vom Halter verdeckt werden. Die Auflagebügel müssen in diesem Fall in die gegenüber liegender Nut montiert werden.

## 3.) Bedienelemente



Die Auflagebügel werden seitlich aus dem Smartphone-Halter geschoben. Aus den zwei verschiedenen Auflagebügeln, die für sich am besten geeigneten auswählen und in die dafür vorgesehene Nut schieben. Durch Drücken des Knopfes an der Seite, fahren die seitlichen Anschläge auseinander. Durch die Verstellung am Schwenkgelenk kann der Halter in die gewünschte Position gebracht werden. Hierzu die Klemmscheibe lösen, Halter in gewünschte Position bringen und Klemmscheibe wieder andrehen.

## 4.) Smartphone einlegen



Beim Anschrauben des Smartphone-Halters darauf achten, dass dieser nicht verkantet. Den Smartphone-Halter handfest mit dem verwendeten Stativ verschrauben. Seitliche Anschläge durch Drücken des Knopfes auseinanderfahren. Smartphone in den Halter legen und die beiden Anschläge an das Smartphone drücken. Darauf achten, dass das Smartphone an den Auflagebügeln anliegt. Der Schwanenhals kann bis zu 90° in jede beliebige Richtung gebogen werden. Dazu ist etwas Kraftaufwand nötig. Bevorzugt ist die gewünschte Position über das Schwenkgelenk einzustellen.

## Wartung, Reinigung und Instandsetzung

- ▶ **Wartung:** Regelmäßige Kontrolle auf festen Sitz der Schraubverbindung.
- ▶ **Reinigung:** Zum Reinigen des Smartphone-Stativ ein leicht befeuchtetes Tuch benutzen. Keine chlorhaltigen oder scheuernde Reinigungsmittel verwenden. Diese verursachen Schäden an Oberfläche und Lack.
- ▶ **Instandsetzen:** Auftretende Schäden sofort beheben und Smartphone-Stativ nicht weiter benutzen. Instandhaltungsarbeiten dürfen nur durchgeführt werden, wenn Sie die erforderlichen Kenntnisse hierfür besitzen. Bei fehlenden Teilen kontaktieren Sie den Hersteller über [www.k-m.de](http://www.k-m.de). Hier gelangen Sie anhand der Artikelnummer, die Sie auf dem Typenschild finden, zu einem entsprechenden Ersatzteilblatt. Über dieses können Sie die fehlenden oder defekten Teile nachbestellen.

## Störung und Fehlersuche

Störung/Ursache	Prüfen/Behebung
Stativ wackelt oder steht instabil	<ul style="list-style-type: none"> <li>• Untergrund auf Verschmutzung oder Unebenheiten prüfen.</li> <li>• Fußkreisdurchmesser vergrößern.</li> </ul>
Smartphone-Halterung wackelt	<ul style="list-style-type: none"> <li>• Schraubverbindungen am Smartphone-Halter und Stativ überprüfen und gegebenenfalls nachziehen.</li> </ul>
Smartphone wackelt im Halter	<ul style="list-style-type: none"> <li>• Sitz der seitlichen Anschläge anpassen bzw. nachdrücken.</li> </ul>

## Lagerung, Entsorgung

Lagern Sie das Smartphone-Stativ an einem trockenen Ort. Führen Sie zerlegte Bestandteile der Wiederverwertung zu:

- ▶ Verschrotten Sie alle Komponenten aus Metall.
- ▶ Führen Sie alle Komponenten aus Kunststoff, Papier und Kartonage der Wiederverwertung bzw. Recycling zu.
- ▶ Sortieren Sie alle anderen Komponenten nach Materialbeschaffenheit und entsorgen Sie diese gemäß den örtlichen Bestimmungen.

## Kontaktinformation

**KÖNIG & MEYER GmbH & Co. KG**

Kiesweg 2  
97877 Wertheim

Telefon: 09342/8060

Telefax: 09342/806-150

E-Mail: [contact@k-m.de](mailto:contact@k-m.de)

Web: [www.k-m.de](http://www.k-m.de)

## Information for use

### Intended use

The smartphone stand with the 3-piece rod combination and the mounted holder is extremely flexible in its use. The base ensures a secure stand and the tube combination allows heights of 600-1400 mm to be achieved. The smartphone holder is primarily designed to hold a smartphone with a width of 58-84 mm. Similar devices can also be clamped. Thanks to the versatile adjustment possibilities, the operating elements on the smartphone remain accessible. Individual adjustment is possible thanks to the flexible holding arm and swivel joint.

### Foreseeable misapplication

Do not open the screw connections while the smartphone is inserted. Do not use the smartphone holder overhead .

### General



- ▶ The stand should be placed on a level and stable flooring. The diameter of the base should be set as far as possible.
- ▶ Set up and adjustment:
  - Attach the holder to the stand without the smartphone and set the desired position.
  - When the smartphone is clamped it is only allowed to loosen the adjustment screw to carry out small corrections regarding the position. Increased caution is required during correction, to prevent the device from falling unexpectedly.
- ▶ The mounted device should be placed as centrally as possible on the tripod to avoid increased risk of tipping.
- ▶ The smartphone holder must be protected from falling, dirt, moisture and jerky movements.
- ▶ Do not handle with excessive force.
- ▶ Injuries und damages can be caused to individuals or property if the smartphone stand should tip or fall.
- ▶ Due to the adjustability of the components, there is finger trap risk between the components.
- ▶ The user should be physically fit and technically competent.
- ▶ The usage information is an integral part of the product and should be kept for its service life or passed on to any subsequent owner or user.

### Warranty

No warranty is given for damage caused by:

- ▶ Non-observance of the usage information and the "General safety and assembly instructions".
- ▶ Unsuitable or improper use.
- ▶ Incorrect installation or commissioning by the buyer or third parties.
- ▶ Natural wear and tear.
- ▶ Careless handling.
- ▶ Improper modifications or repair work by the buyer and third parties.
- ▶ Impact on components of foreign origin.
- ▶ Use of non-original spare parts.

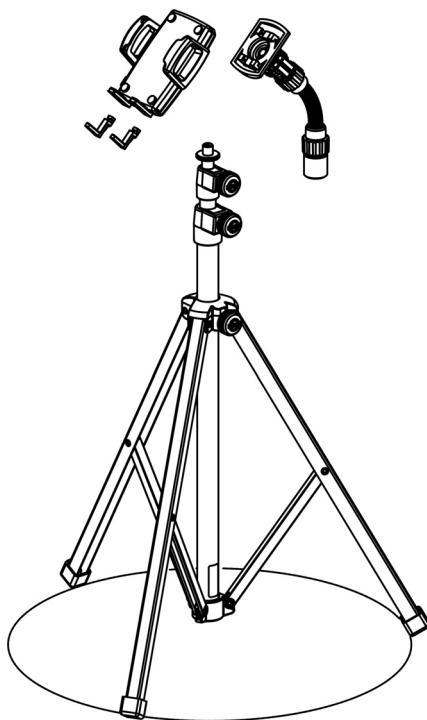
Modifications, additions and conversions that may impair safety are prohibited without the manufacturer's approval.

## Technical data

Material	Smartphone holder: Threaded bolt: Steel, powder-coated black Smartphone holder, support, swivel joint and cap nut : PC-ABS Support arm inside: Aluminum rod Support arm outside, knurled handle: PA Stand: Base tube, extension tube, end tube, legs: steel, powder coated black Threaded bolt, rivet, pan head screw, square nut: Steel, galvanised Knurled washer: Aluminum black anodised Clamping screw: Plastic and steel, galvanised Floor protector, bracket, base brace, clamping piece: Plastic, black
Load capacity	Smartphones und ähnliche Geräte
Dimensions and adjustment range	Smartphone holder: 58-84 mm Vertical and horizontal: 180° and 360° Foot circle: ø 700 mm Height: 600 up to 1400 mm
Packing	61 x 94 x 581 mm
Weight	1.1 kg

## Assembly

1.) Unpack and check item for damage and completeness



Smartphone holder with two pair of support brackets  
 Locking plate with swivel joint and Gooseneck  
 Stand

To set up the stand, loosen the clamping screw on the base and move the three legs outward, reattach the clamping screw. Good stability can be reached when the foot circle diameter is set as large as possible. The largest foot circle diameter is reached when the base braces are horizontal.

The height can be adjusted through the two knurled screws . To do this, loosen one of the two knurled screws, set the desired position and hand-tighten the knurled screw again.

Repeat the procedure with the second clamping screw.

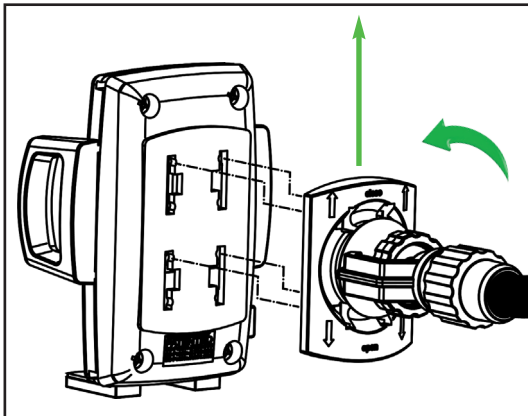
Dismantling is carried out in reverse order.



***!When setting the position, there is a crushing risk between the components!***

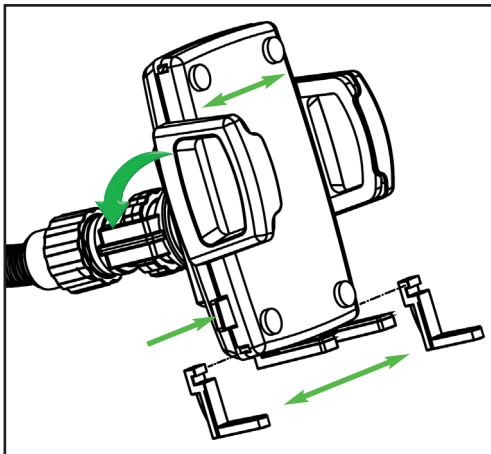


2.) Connecting the smartphone holder with the locking plate



Insert the four hooks of the locking plate into the smartphone holder and push the locking plate in the direction of the arrow CLOSE. The smartphone holder audibly clicks into place on the locking plate. If required, the mount of the smartphone holder can be rotated by 180°. This may be necessary if operating elements on the smartphone are covered by the holder. In this case, the support brackets must be mounted in the opposite groove.

3.) Operating elements

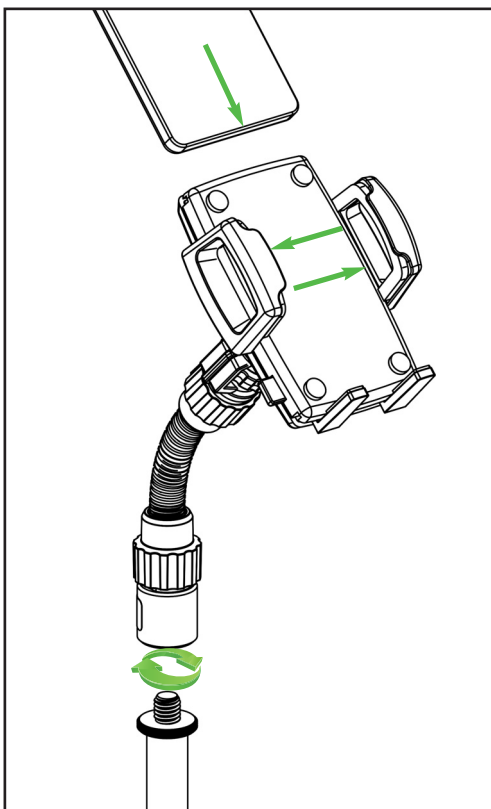


The support brackets are pushed sideways from the smartphone holder. Select the most suitable support brackets and slide it into the groove provided.

By pressing the button on the side, the lateral stops move apart.

By adjusting the swivel joint, the holder can be brought into the desired position. For this, loosen the clamping disc, bring the holder into the desired position and re-tighten the clamping disc.

4.) Place smartphone



When screwing on the smartphone holder, make sure that it does not tilt. Screw the smartphone holder hand-tight to the used stand.

Pull the side stops apart by pressing the button. Place the smartphone in the holder and press up the two stoppers. Make sure that the smartphone rests against the support brackets. The gooseneck can be bent up to 90° in any direction. This requires some force. It is preferable to set the desired position via the swivel joint.

## Maintenance, cleaning and repair

- ▶ **Maintenance:** Regularly check that the screw connection is tight.
- ▶ **Cleaning:** Use a slightly damp cloth to clean the smartphone stand. Do not use chlorinated or abrasive cleaning agents. These will cause damage to the surface and varnish.
- ▶ **Repair:** Repair any damage immediately and stop using the smartphone stand. Repair work may only be carried out if you have the necessary knowledge. If any parts are missing, contact the manufacturer at [www.k-m.de](http://www.k-m.de). Here you can find a corresponding spare parts list by entering the article number on the type label. Use this page to reorder missing or damaged components.

## Fault and troubleshooting

Fault/cause	Check/Remedy
Stand wobbles	<ul style="list-style-type: none"> <li>● Check the surface for unevenness.</li> <li>● Increase foot circle diameter.</li> </ul>
Smartphone holder wobbles	<ul style="list-style-type: none"> <li>● Check the screw connections on the smartphone holder and the Stand and tighten if necessary.</li> </ul>
Smartphone wobbles in the holder	<ul style="list-style-type: none"> <li>● Adjust or retighten the seat of the lateral stops.</li> </ul>

## Storage, disposal

Store the smartphone stand in a dry place.  
Recycle disassembled components:

- ▶ Scrape all components made of metal.
- ▶ Recycle or reuse all plastic, paper, and cardboard components.
- ▶ Sort all other components according to material composition and dispose of them according to local regulations.

## Kontaktinformation

**KÖNIG & MEYER GmbH & Co. KG**

Kiesweg 2  
97877 Wertheim  
Germany

Phone: +49 9342/8060

Fax: +49 9342/806-150

E-Mail: [contact@k-m.de](mailto:contact@k-m.de)

Web: [www.k-m.de](http://www.k-m.de)