

Nutzungsinformation


Bestimmungsgemäße Verwendung

Mit dem Universal-Wandhalter kann verschiedenes Equipment mit einem 3/8" oder 5/8" Gewinde aufgenommen werden. Durch das Kugelgelenk kann das montierte Equipment 360° gedreht und in jeder beliebigen Position geklemmt werden. Die Neigung ist stufenlos 90° einstellbar. Durch diese Verstellmöglichkeiten können spezielle Aufnahmetechniken oder Antennenpositionen realisiert werden. Die Montage kann an den verschiedensten Flächen erfolgen.

Vorhersehbare Fehlanwendung

Die Klemmschraube nicht öffnen, ohne das montierte Equipment festzuhalten.

Allgemeines

- 
- ▶ Es muss sichergestellt werden, dass der Universal-Wandhalter fest an dem zu montierenden Untergrund angebracht werden kann.
 - ▶ Der Untergrund muss ausreichend tragfähig sein und die zusätzlichen auftretenden Kräfte aufnehmen können.
 - ▶ Je nach Beschaffenheit des Untergrundes muss das richtige Befestigungsmittel gewählt werden.
 - ▶ Auf eventuell verlaufende Rohr- oder Elektroleitungen achten.
 - ▶ Die Montageanleitung der verwendeten Befestigungsmittel beachten.
 - ▶ Das zu montierende Equipment muss mit einem 3/8" oder 5/8" Gewinde ausgestattet sein. Bedienungsanleitung bzw. Montageanleitung des verwendeten Equipments beachten. Hier gilt es die maximale Einschraubgewindetiefe zu berücksichtigen. Ein zu weit eingeschraubtes Gewinde kann Schäden am Equipment verursachen.
 - ▶ Der Installateur muss körperlich und fachlich geeignet und mit den aktuell geltenden örtlichen/ staatlichen Vorschriften vertraut sein.
 - ▶ Durch Herabfallen der Universal-Wandhalterung können Personen und Sachschäden entstehen.
 - ▶ Durch die Verstellmöglichkeit besteht Quetschgefahr zwischen den Bauteilen.
 - ▶ Der Nutzer muss körperlich und fachlich geeignet sein.
 - ▶ Die Nutzungsinformation ist Bestandteil des Artikels und ist für dessen Lebensdauer aufzubewahren bzw. an jeden nachfolgenden Besitzer oder Benutzer weiterzugeben.

Gewährleistung

Keine Gewährleistung wird übernommen für Schäden, die entstanden sind durch:

- ▶ Nichtbeachtung der Nutzungsinformation und der Allgemeinen Sicherheits- und Montagehinweise.
- ▶ Ungeeignete oder nicht bestimmungsgemäße Verwendung.
- ▶ Fehlerhafte Installation bzw. Inbetriebnahme durch den Käufer oder Dritte.
- ▶ Natürliche Abnutzung.
- ▶ Nachlässiger Umgang.
- ▶ Unsachgemäße Änderungen bzw. Instandsetzungsarbeiten durch Käufer oder Dritte.
- ▶ Einwirkung von Teilen fremder Herkunft.
- ▶ Verwendung von nicht originalen Ersatzteilen.

Veränderungen, An- und Umbauten, welche die Sicherheit beeinträchtigen können, sind ohne Genehmigung des Herstellers untersagt.

Technische Daten

Material	Wandbefestigungsplatte, Klemmbolzen, Kugelgelenk: Stahl pulverbeschichtet, schwarz Reduziergewinde 3/8" - 5/8": Stahl, verzinkt Gelenkkörper: Druckguss pulverbeschichtet, schwarz Gewindestift: Stahl blank Klemmschraube: Stahl verzinkt, Kunststoff schwarz
Tragfähigkeit	1,5 kg
Maße	(B) 69 x (T) 69 x (H) 211 mm; Aufnahmegewinde 3/8" oder 5/8"
Verpackung	(B) 75 x (T) 75 x (H) 229 mm
Gewicht	0,435 kg

Montage



1.) Auspacken und Artikel auf Beschädigungen und Vollständigkeit prüfen.

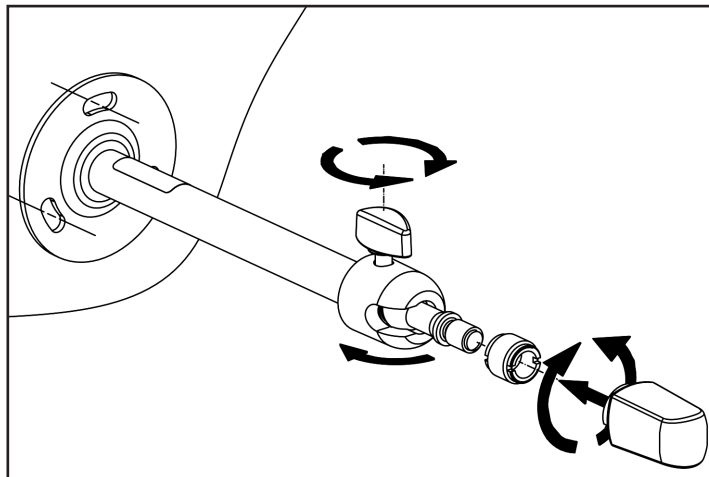
!Durch die Verstellmöglichkeit besteht Quetschgefahr zwischen den Bauteilen!

!Durch die Lage der Universal-Wandhalterung besteht eine Gefahr durch herabfallende Teile!



Der Universal-Wandhalter ist vollständig montiert.

Wandhalter installieren



Es müssen alle drei Bohrungen des Wandhalters für die Befestigung genutzt werden. Ein geeignetes Befestigungsmittel muss nach der Untergrundbeschaffenheit ausgewählt werden.

Wandhalter an dem Untergrund ausrichten und die drei Befestigungslöcher an ihm kennzeichnen. Bohrungen entsprechend dem gewählten Befestigungsmittel herstellen und den Wandhalter fest mit dem Untergrund verschrauben.

Equipment auf Wandhalter aufschrauben. Je nach Gewindetyp des zu ver-

wendenden Equipments muss das werkseitig montierte Reduziergewinde entfernt werden.

Zum Einstellen der Richtung bzw. der Winkellage das aufgeschraubte Equipment festhalten und die Klemmschraube lösen. Die gewünschte Position einstellen und die Klemmschraube wieder befestigen.

Wartung, Reinigung und Instandsetzung

- ▶ **Wartung:** Regelmäßige Kontrolle auf festen Sitz der Schraubverbindungen.
- ▶ **Reinigung:** Zum Reinigen des Universal-Wandhalters ein leicht befeuchtetes Tuch benutzen. Keine chlorhaltigen oder scheuernde Reinigungsmittel verwenden. Diese können Schäden an der Oberfläche verursachen.
- ▶ **Instandsetzen:** Auftretende Schäden sofort beheben und Universal-Wandhalter nicht weiter benutzen. Instandhaltungsarbeiten dürfen nur durchgeführt werden, wenn Sie die erforderlichen Kenntnisse hierfür besitzen. Bei fehlenden Teilen kontaktieren Sie den Hersteller über www.k-m.de. Hier gelangen Sie anhand der Artikelnummer, die Sie auf dem Typenschild finden, zu einem Ersatzteilblatt. Über dieses können Sie die fehlenden oder defekten Teile nachbestellen.

Störung und Fehlersuche

Störung/Ursache	Prüfen/Behebung
Halter wackelt am befestigten Untergrund	<ul style="list-style-type: none"> • Schraubverbindung zwischen Untergrund und Halter prüfen und gegebenenfalls nachziehen.
Equipment schlingert auf Kugelgelenk	<ul style="list-style-type: none"> • Klemmung am Kugelgelenk prüfen und ggf. nachziehen.
Equipment kann nicht auf Kugelgelenk montiert werden	<ul style="list-style-type: none"> • Anschlussgewinde überprüfen. • Ohne Reduziergewinde steht ein 3/8" Gewinde zur Verfügung. • Mit Reduziergewinde steht ein 5/8" Gewinde zur Verfügung.

Lagerung, Entsorgung

Lagern Sie die Ablage an einem trockenen Ort.

Führen Sie zerlegte Bestandteile der Wiederverwertung zu:

- ▶ Verschrotten Sie alle Komponenten aus Metall.
- ▶ Führen Sie alle Komponenten aus Kunststoff, Papier und Kartonage der Wiederverwertung bzw. Recycling zu.
- ▶ Sortieren Sie alle anderen Komponenten nach Materialbeschaffenheit und entsorgen Sie diese gemäß den örtlichen Bestimmungen.

Kontaktinformation

KÖNIG & MEYER GmbH & Co. KG

Kiesweg 2

97877 Wertheim

Telefon: 09342/8060

Telefax: 09342/806-150

E-Mail: contact@k-m.de

Web: www.k-m.de

Information for use


Intended use

The universal wall mount can accommodate various equipment with 3/8" or 5/8"-threading. Thanks to the universal joint, the mounted equipment can be rotated 360° and clamped into any position desired. The inclination can be set infinitely up to 90°. These adjustment options make it possible to realize specific mounting techniques or antenna positions. Can be attached to a wide range of different surfaces.

Foreseeable misapplication

Do not loosen the clamping screw without holding on to the mounted equipment.

General

- 
- ▶ Care must be taken to ensure that the universal wall mount can be attached firmly to the surface where it is to be mounted.
 - ▶ The surface must be able to bear the weight involved and withstand the additional forces that will arise.
 - ▶ Depending on the specifics of the surface, the correct means of attachment must be chosen.
 - ▶ Pay attention to any pipes or electrical lines that may run through the area.
 - ▶ Take care to follow the installation instructions for the means of attachment you use.
 - ▶ The equipment to be mounted must be equipped with 3/8" or 5/8"-threading. Take note of the instructions for use and/or assembly of the equipment being used. The maximum depth to which the equipment can be screwed in must be observed. Screwing the threading in too far can damage the equipment.
 - ▶ The installer must be physically fit, technically competent and familiar with the current local/state rules and regulations.
 - ▶ Personal injury or property damage may occur if the mount falls down.
 - ▶ The adjustment option means there is a pinch hazard between the components.
 - ▶ The user must be physically fit and technically competent.
 - ▶ The usage information is an integral part of the product and should be kept for its service life or passed on to any subsequent owner or user.

Warranty

No warranty is given for damage caused by:

- ▶ Non-observance of the usage information and the "General safety and assembly instructions".
- ▶ Improper use or use for other than the intended purpose.
- ▶ Improper installation or use by the buyer or third parties.
- ▶ Natural wear and tear.
- ▶ Careless handling.
- ▶ Improper modifications or repair work by the buyer and third parties.
- ▶ Impact on components of foreign origin.
- ▶ Use of non-original spare parts.

Modifications, additions and conversions that may impair safety are prohibited without the manufacturer's approval.

Technical data

Material	Wall attachment plate, clamping bolt, universal joint: steel, powder-coated, black Thread adapter 3/8" - 5/8": steel, galvanized Joint body: die cast, powder-coated, black Set screw: steel, uncoated Clamping screw: steel, galvanized; plastic, black
Load capacity	1.5 kg
Dimensions	(W) 69 x (D) 69 x (H) 211mm; Mounting thread 3/8" or 5/8"
Packaging	(W) 75 x (D) 75 x (H) 229 mm
Weight	0,435 kg

Mounting



1.) Unpack and check product for damage and completeness.

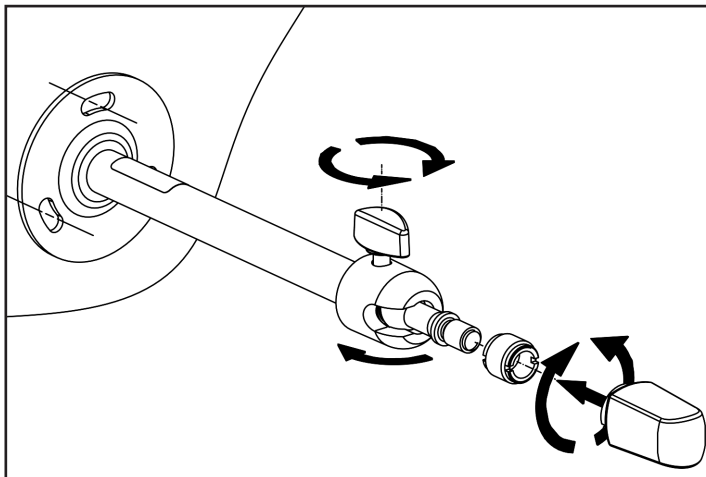
!Pinch hazard: adjustable parts!

!The position of the universal wall mount creates a risk of falling parts!



The universal wall mount is fully assembled.

Installing the wall mount



All three holes in the wall mount must be used to attach it. A suitable means of attachment must be chosen according to the specifics of the surface.

Align the wall mount on the surface and mark the three attachment holes on it. Drill into the surface according to the chosen means of attachment and screw the wall mount securely onto it.

Screw the equipment onto the wall mount. Depending on the thread type of the equipment to be used, the factory-fitted thread adapter must be removed.

To set the direction or angle, hold the equipment screwed onto the mount firmly and loosen the clamping screw. Set the equipment to the desired position and re-tighten the clamping screw.

Maintenance, cleaning and repair

- ▶ **Maintenance:** Regularly check if the screw connections are tight.
- ▶ **Cleaning:** Use a slightly damp cloth to clean the universal wall mount. Do not use chlorinated or abrasive cleaning agents. These will cause damage to the surface and varnish.
- ▶ **Repair:** Immediately repair any damage that occurs and stop using the universal wall mount. Maintenance work may only be carried out if you have the necessary knowledge. If any parts are missing, contact the manufacturer at www.k-m.de. Here you can find a corresponding spare parts list by entering the article number on the type label. Use this page to reorder missing or damaged components.

Fault and troubleshooting

Fault/cause	Check/Remedy
Mount wobbles on the surface to which it is attached	<ul style="list-style-type: none"> • Check the screw connection between the surface and the mount and tighten if necessary.
Equipment slides at universal joint	<ul style="list-style-type: none"> • Check the clamping at the joint and tighten if necessary.
Equipment can not be mounted on universal joint	<ul style="list-style-type: none"> • Check connection thread. • Without thread adapter, a 3/8" thread is available. • With thread adapter a 5/8" thread is available.

Storage, disposal

Store the tray in a dry place.

Recycle the components after they are disassembled:

- ▶ Scrape all components made of metal.
- ▶ Recycle or reuse all plastic, paper, and cardboard components.
- ▶ Sort all other components according to material composition and dispose of them according to local regulations.

Contact information

KÖNIG & MEYER GmbH & Co. KG

Kiesweg 2
 97877 Wertheim
 Germany

Phone: +49 9342/8060

Fax: +49 9342/806-150

E-Mail: contact@k-m.de

Web: www.k-m.de